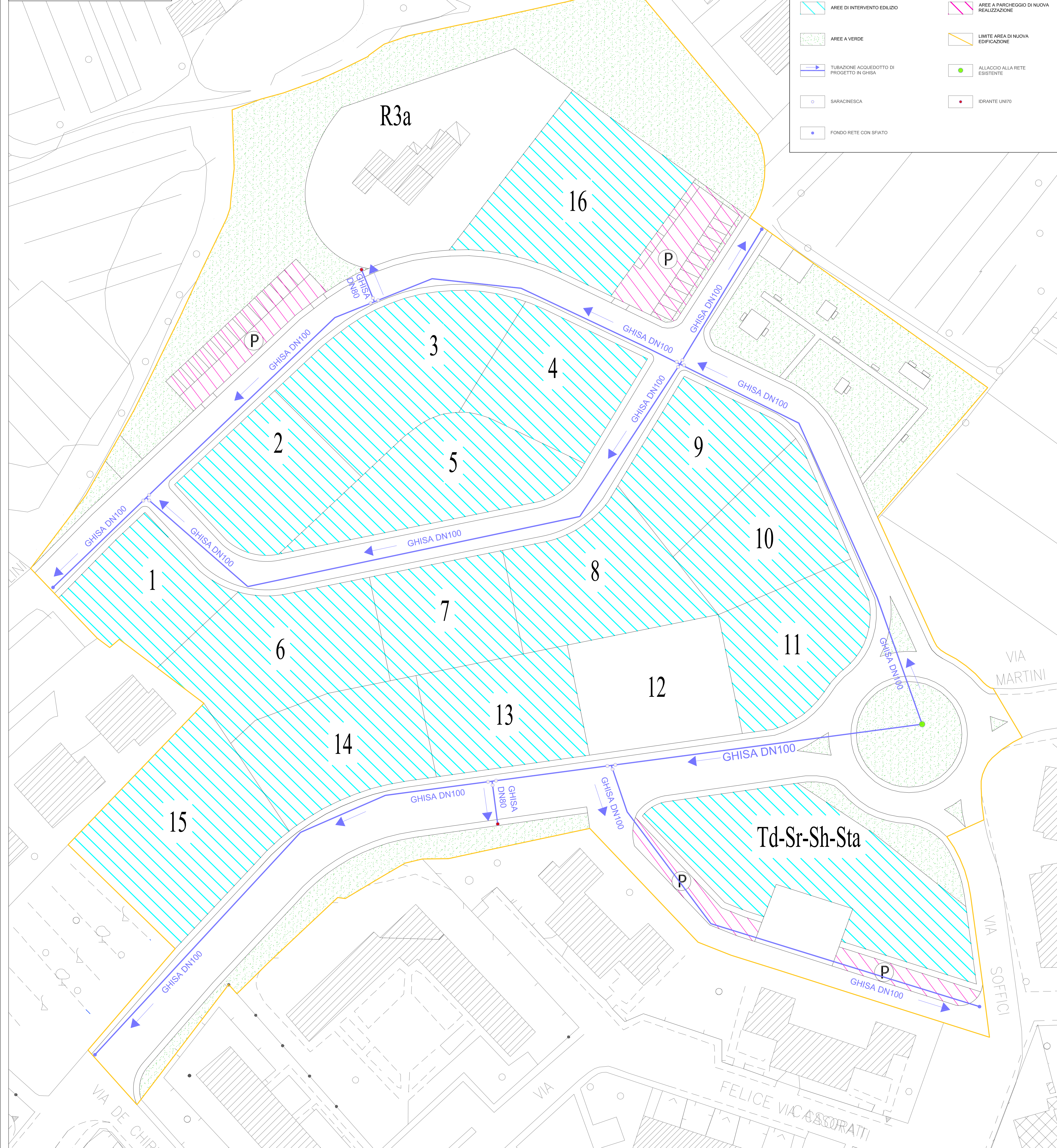


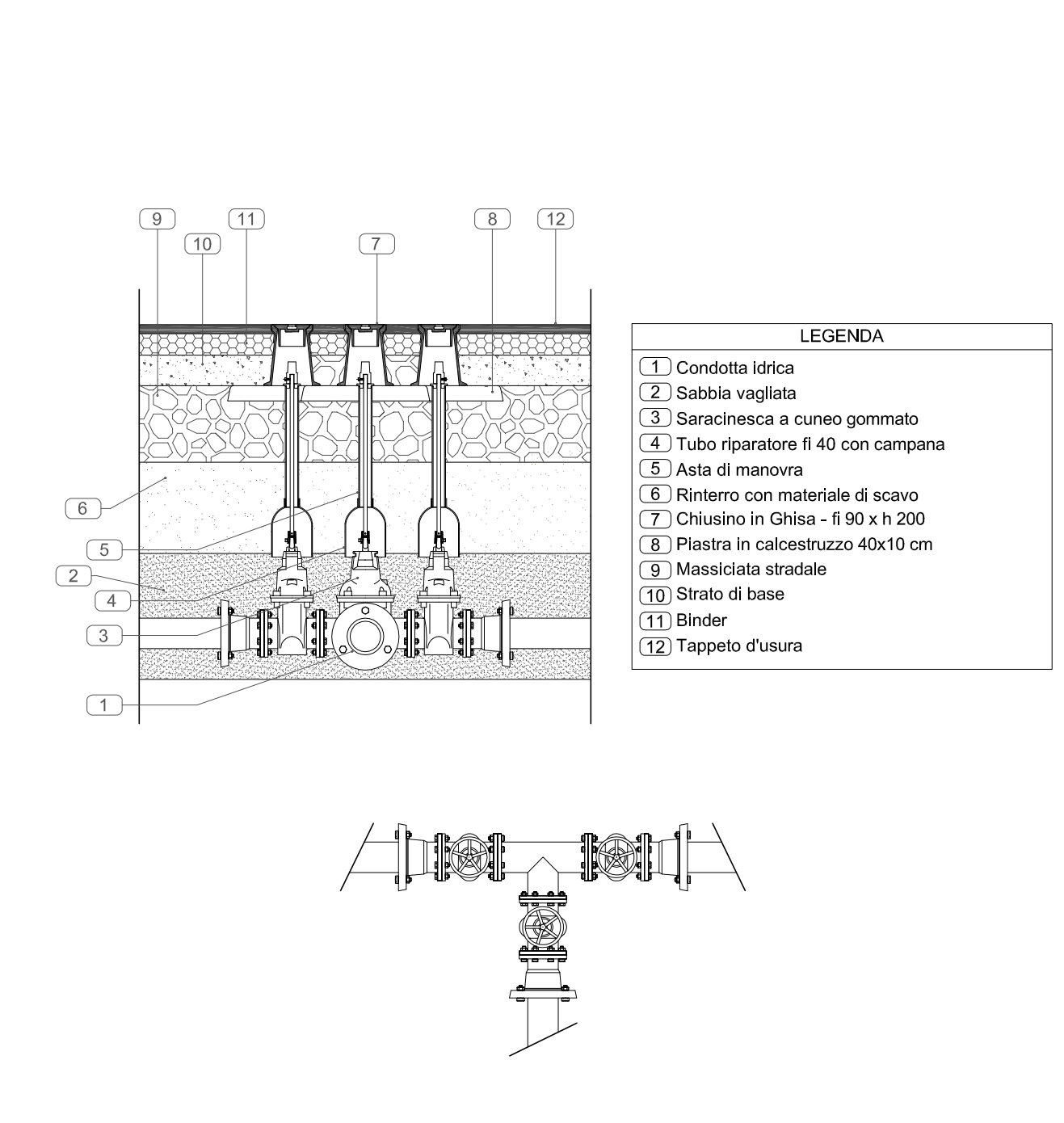
PLANIMETRIA ACQUEDOTTO
(SCALA 1:400)



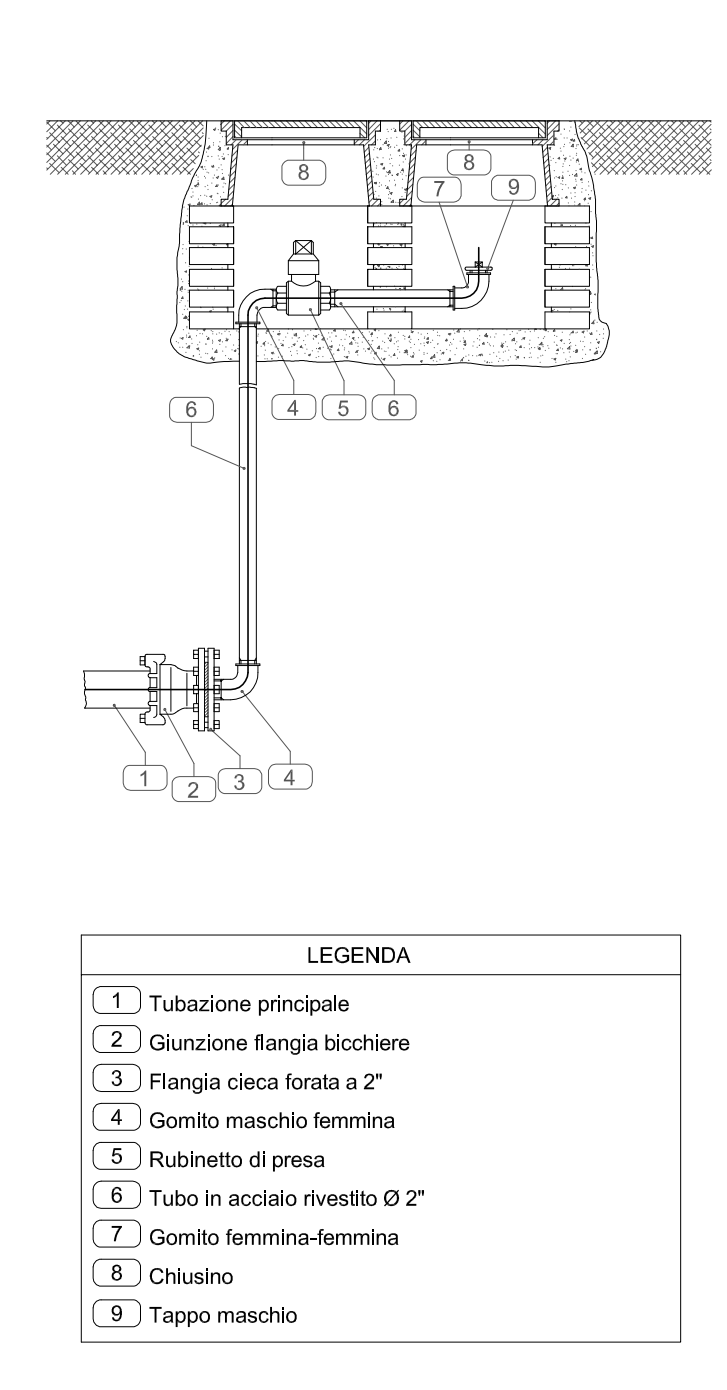
LEGENDA

- AREE DI INTERVENTO EDILIZIO
- AREE A VERDE
- TUBAZIONE ACQUEDOTTO DI PROGETTO IN GHISA
- SARACINESCA
- FONDO RETE CON SFILATO
- AREE A PARCHEGGIO DI NUOVA REALIZZAZIONE
- LIMITE AREA DI NUOVA EDIFICAZIONE
- ALLACCIO ALLA RETE ESISTENTE
- IDRANTE UNITO

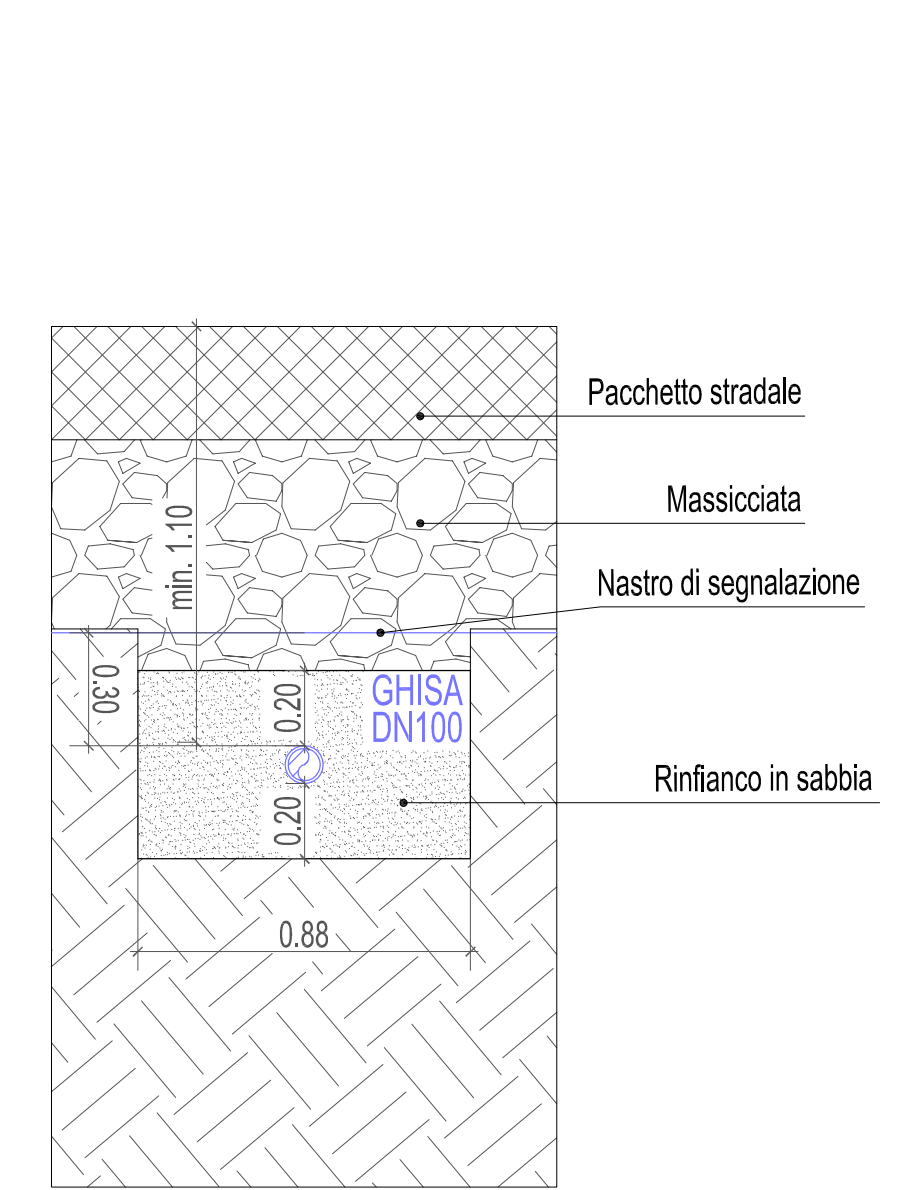
SEZIONE TIPO SARACINESCA INTERRATA
(SCALA 1:20)



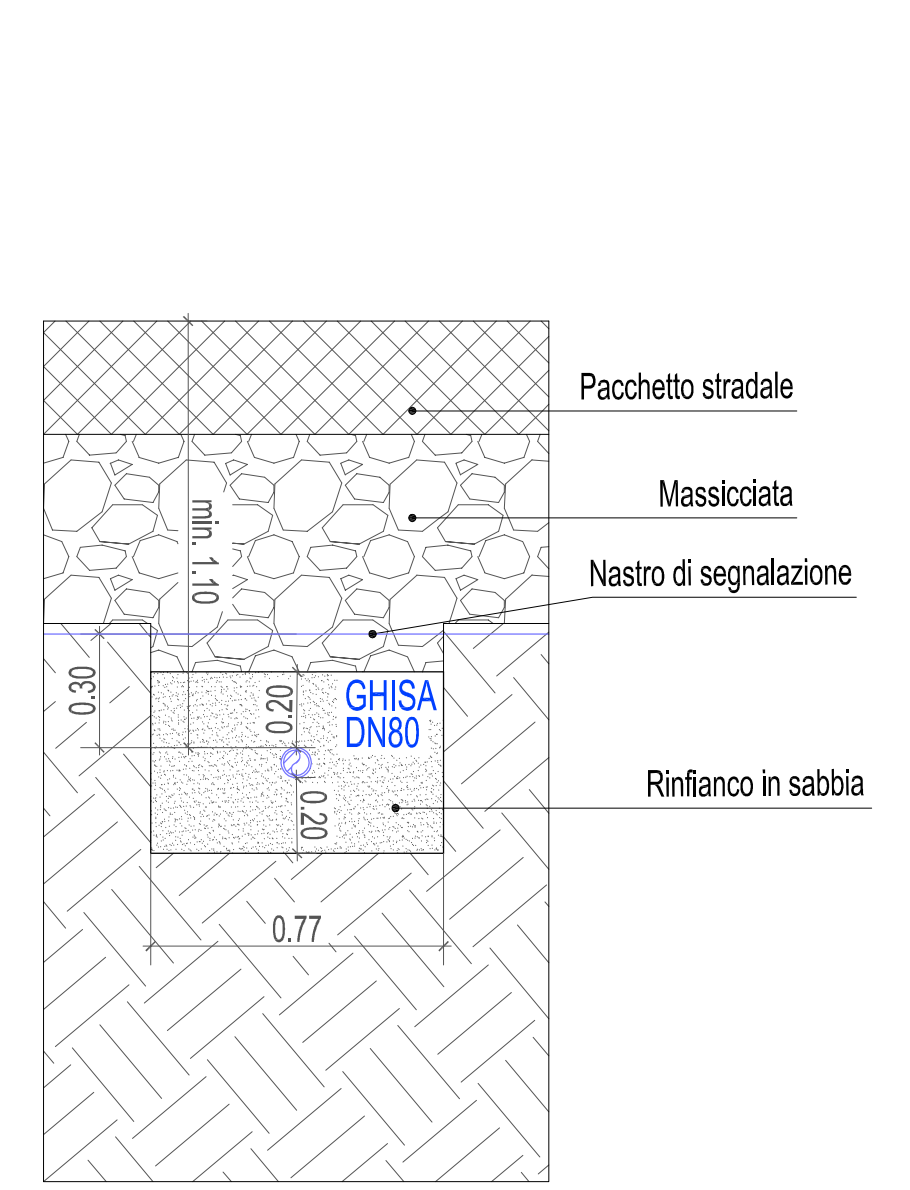
SEZIONE TIPO FONDO RETE
(SCALA 1:20)



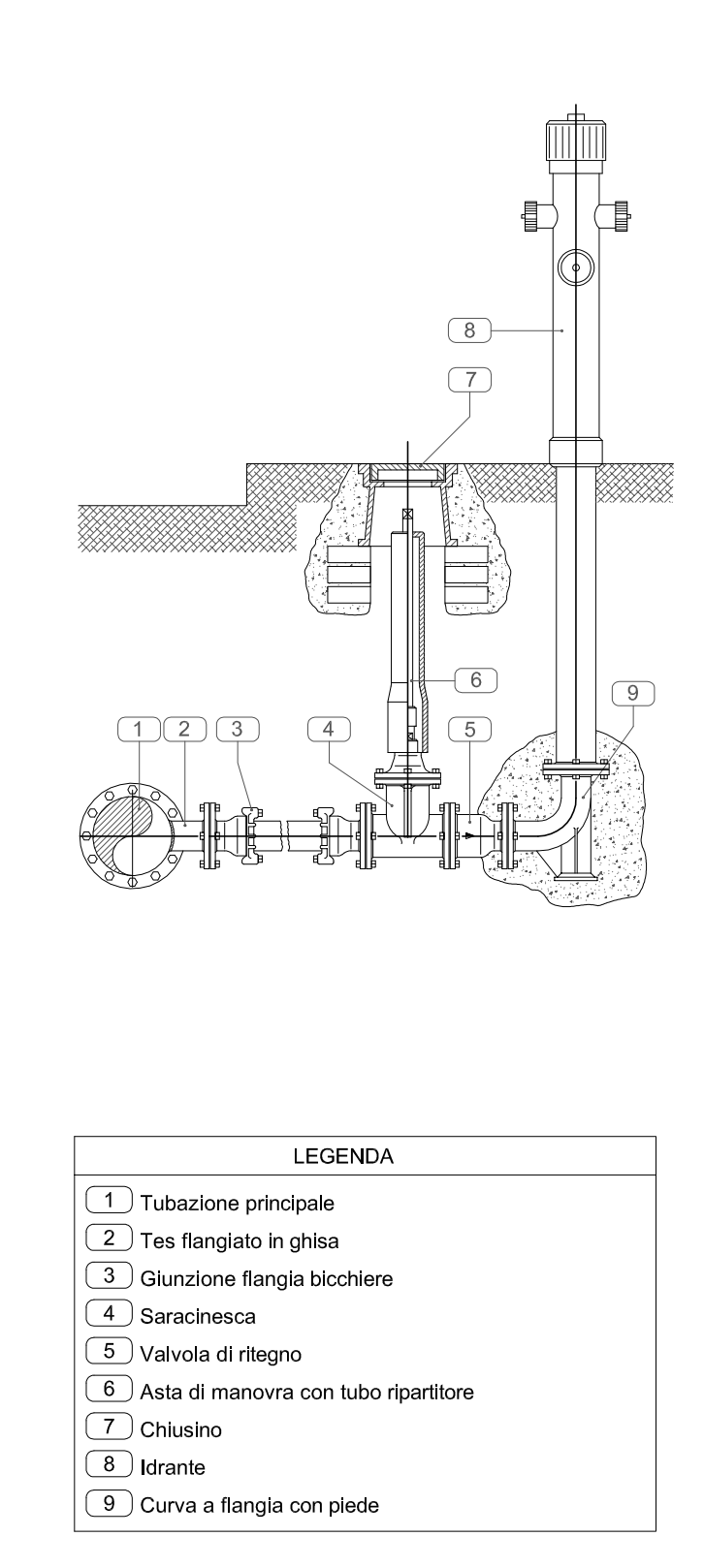
SEZIONE DI SCAVO GHISA DN100
(SCALA 1:20)



SEZIONE DI SCAVO GHISA DN80
(SCALA 1:20)



SEZIONE TIPO IDRANTE SOPRASUOLO
(SCALA 1:20)



COMUNE DI CARMIGNANO

PROGETTO PER LA REALIZZAZIONE
DI OPERE DI URBANIZZAZIONE
NELL'INSEDIAMENTO RESIDENZIALE
DENOMINATA " IL BOSCO "
RELATIVO AL PIANO ATTUATIVO
DEPOSITATO IL 31-05-2021
P.G. N° 8516

RICHIEDENTI: NUOVA POGGIO SRL - QUASIMODO COSTRUZIONI SRL -

PROGETTISTA: Valentino Spinelli Architetto

OGGETTO: RETE IDRICA DI ADDUZIONE